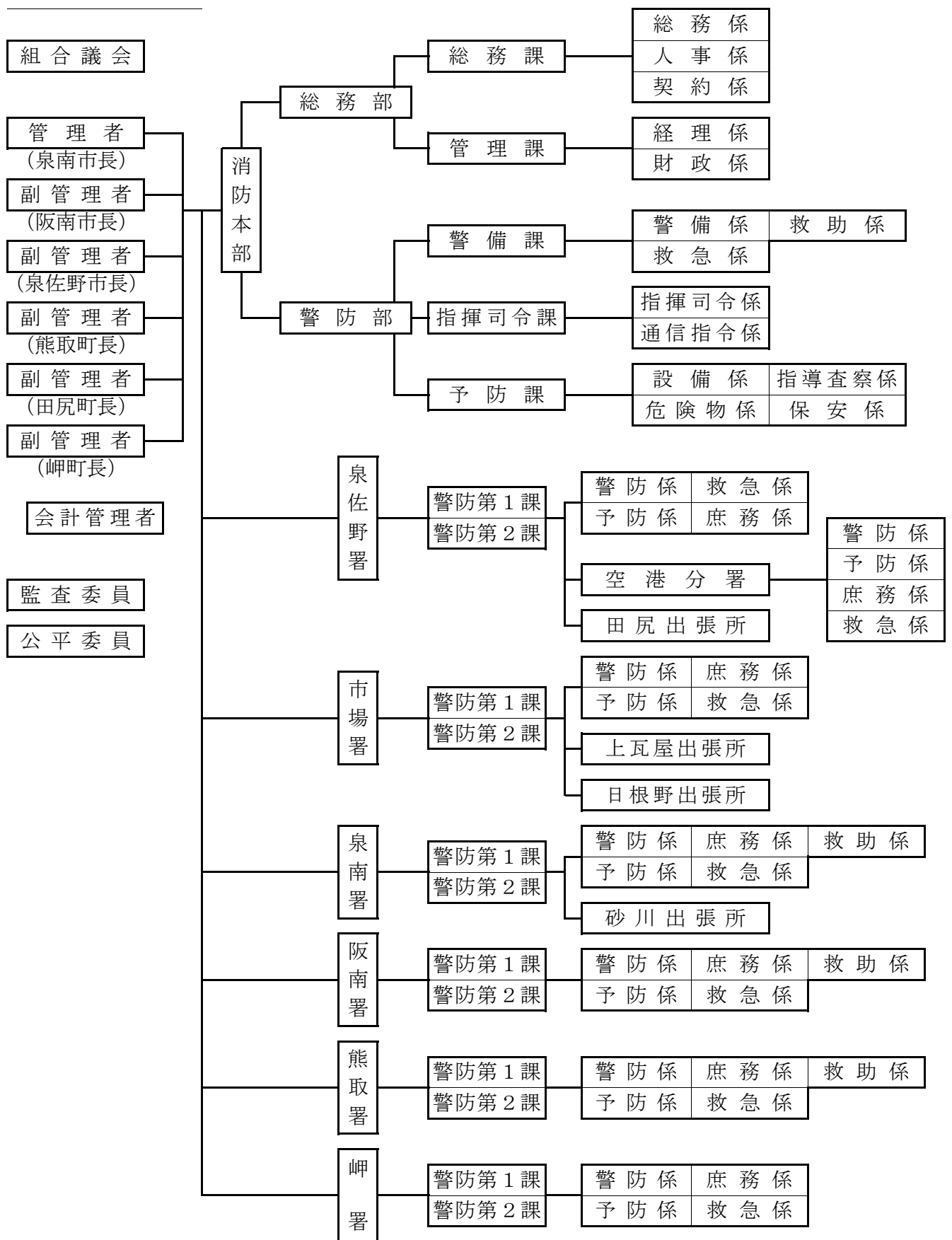


総務編



消防長 表彰

消防組織図



消 防 予 算

当初予算

(単位：千円)

区分 年度	一般会計 予算額	議会費	消防費	公債費	予備費
平成27年度	4,525,454	3,371	4,495,204	25,879	1,000
平成28年度	3,754,577	3,371	3,591,852	158,354	1,000

※ 一般会計予算額には、組合構成市町負担金のほか、その他歳入等が含まれています。

消防費内訳

(単位：千円)

区分 年度	人件費	物件費	維持補修費	扶助費	補助費等	普通建設 事業費
平成27年度	3,136,680	249,665	3,664	47,316	41,322	1,016,557
平成28年度	3,038,262	241,309	7,489	47,056	48,894	208,842

組合構成市町負担金

(単位：千円)

構成市町	議員報酬以外の負担割合	議員報酬に係る負担割合	各構成市町負担額	
			平成27年度	平成28年度
泉佐野市	100分の29.1828	100分の20.0000	1,027,066	1,031,953
泉南市	100分の22.5724	100分の20.0000	794,490	798,270
阪南市	100分の18.3947	100分の20.0000	647,504	650,585
熊取町	100分の13.6204	100分の13.3334	479,423	481,703
田尻町	100分の7.1693	100分の13.3333	252,452	253,652
岬町	100分の9.0604	100分の13.3333	318,987	320,504
負担額の合計			3,519,922	3,536,667

決算

(単位：円)

区分 年度	一般会計 決算額	議会費	消防費	公債費	予備費
平成26年度	4,154,403,529	2,688,216	4,151,384,841	330,472	0
平成27年度	4,375,284,294	2,399,220	4,357,535,507	15,349,567	

職員の年齢状況

(平成28年12月31日現在)

階級 年齢	消 正 防 監	消防監	消 防 司 令 長	消 防 司 令	消 防 司 令 補	消 防 士 長	消防士	計
20歳未満							2	2
20歳以上25歳未満							20	20
25 " 30 "						9	21	30
30 " 35 "					1	17	10	28
35 " 40 "					9	35		44
40 " 45 "					38	44	3	85
45 " 50 "				4	42	20	1	67
50 " 55 "				10	19			29
55歳以上	1	3	11	22	11		1	49
計	1	3	11	36	120	125	58	354
平均年齢	58歳6月	59歳4月	58歳0月	55歳1月	46歳5月	39歳6月	27歳8月	42歳4月

職員の勤続年数状況

(平成28年12月31日現在)

階級 勤続年数	消 正 防 監	消防監	消 防 司 令 長	消 防 司 令	消 防 司 令 補	消 防 士 長	消防士	計
1年未満							8	8
1年以上5年未満							22	22
5 " 10 "						15	21	36
10 " 15 "					3	22	2	27
15 " 20 "					8	28	1	37
20 " 25 "				1	44	36	2	83
25 " 30 "				7	35	23	1	66
30年以上	1	3	11	28	30	1	1	75
計	1	3	11	36	120	125	58	354
平均勤続年数	39年3月	37年0月	37年2月	34年5月	26年5月	19年0月	6年6月	12年3月

職員の免許資格取得状況

(平成28年12月31日現在)

資格名		階級	消防正監	消防監	消防司令長	消防司令	消防司令補	消防士長	消防士	計
自動車運転免許	大型免許	(一 種)	1	2	4	20	89	65	4	185
		(二 種)			1	1	2	1		5
	中型免許	(一 種)					4	34	8	46
		(二 種)	1	3	11	34	121	128	50	348
	けん引免許	(一 種)				1				1
		(二 種)				1	1			2
第2級陸上特殊無線技士			1	2	6	23	63	41	3	139
第3級陸上特殊無線技士						2	1		1	4
危険物取扱者	(甲種)					1	1			2
	(乙種)			3	8	15	54	27	4	111
	(丙種)					1	1	1		3
消防設備士	(甲種)					1	5			6
	(乙種)			2	1	4	8	1		16
消防設備点検資格者										0
第1種衛生管理者免許				2	1	3	3	1	1	11
第2種衛生管理者免許							2			2
安全衛生推進者				2		2	1			5
日赤水上安全法(救助員)				2	3	7	15	15	3	45
ガス溶接技能講習			1	1	2	15	31	19	1	70
小型移動式クレーン運転技能講習				1	4	13	63	45	4	130
玉掛技能講習修了者				2	3	13	74	50	4	146
酸素欠乏危険作業			1		2	3	16	18	1	41
特定化学物質等作業主任者					2	2	9	7		20
毒物劇物取扱責任者						1	1	1		3
潜水士			1	1	2	9	56	53	12	134
小型船舶操縦士				2	4	11	51	30	2	100
救急救命士					3	10	46	36	6	101
高圧ガス製造保安責任者免状						6	16	4		26
甲種火薬類取扱保安責任者							1			1

職員内部教養及び訓練等実施状況

種別	内 容	対 象 者	回 数	延 べ 人 員
教 養	教 育	全員	35	542
	総務関係	全員	13	166
	予防関係	全員	33	451
	警備関係	全員	117	1,070
訓 練	消防訓練	全員	333	2,309
	救助訓練	全員	451	2,837
	水難救助訓練	全員	27	122
	救急訓練	全員	200	1,035
合 計			1,209	8,532

職員派遣等実施状況

(平成28年度)

機 関	種 別	派遣回数	派遣人員	
大阪府立消防学校	初 任 教 育	1	8	
	専科教育	予 防 科 消 防 用 設 備 課 程	1	2
		特 殊 災 害 科	1	3
		救 急 科	1	3
		火 災 調 査 科	1	2
		警 防 科	1	3
	幹部教育	初 級 幹 部 科	1	1
		中 級 幹 部 科	1	3
		上 級 幹 部 科	1	2
	特別教育	潜 水 士 養 成 研 修	1	1
	大阪市消防局 (高度専門教育訓練センター派遣含)	専科教育	救 助 科	1
上 級 救 助 科			1	1
上 級 予 防 研 修			1	1
特別教育		救 急 救 命 士 養 成 課 程	1	3
受託研修		実 務 型 研 修	1	1
		消 火 技 術 指 導 者 研 修	1	1
追加講習等		救 急 救 命 士 拡 大 2 行 為 追 加 講 習	3	9
		ビ デ オ 喉 頭 鏡 講 習	2	6
そ の 他		救 助 大 会 プ ロ ジ ェ ク ト チ ー ム	1	1
堺市消防局	受託研修	指 揮 研 修	1	1
		高 圧 ガ ス 初 任 者 研 修	2	2
		危 険 物 初 任 者 研 修	1	1
		危 険 物 事 務 審 査 ・ 検 査 研 修	1	1
		火 災 予 防 違 反 処 理	1	1
一般財団法人救急振興財団 救急救命九州研修所	研修	救 急 救 命 士 研 修 課 程	1	1

平成28年中の主な行事

月 日	行 事 内 容
1月 10日	平成28年消防出初式
1月 15日 ～3月 7日	防火図画展示（熊取町／出初式会場・町立中央小学校・町立東小学校・町立西小学校・町立南小学校・熊取交流センター煉瓦館）
1月 17日	文化財防火診断（田尻町／田尻歴史館）
1月 21日	文化財防火デー消防訓練（田尻町／嘉祥神社）
1月 22日 23日	文化財防火デー特別査察（熊取町／来迎寺本堂・熊取交流センター煉瓦館・中家住宅・降井家書院）
1月 23日	文化財防火デー消防訓練（熊取町／中家住宅）
1月 24日	文化財防火デー消防訓練（泉南市／種河神社・阪南市／西光寺）
1月 25日	文化財防火診断（泉佐野市／日根神社 慈眼院）
1月 25日	文化財防火デーに伴う立入検査（阪南消防署）
1月 25日 ～2月 29日	住宅防火診断（岬町／淡輪地区）
1月 27日	平成27年度NBCテロ対処実動訓練（関西国際空港）
1月 29日	泉佐野市火災予防協会 新年役員懇談会
1月 29日	淡輪小学校地震・津波講習会（岬町／町立淡輪小学校）
1月 31日	文化財防火デー消防訓練（岬町／高仙寺）
2月 6日	文化財防火デー消防訓練（泉佐野市／日根神社 慈眼院）
2月 15日	南ブロック火災調査事例発表会（堺市消防局）
2月 18日	関西国際空港航空機事故図上訓練（関西国際空港）
2月 22日	幼年消防クラブ防火訪問（熊取町／社会福祉法人弥栄福社会）
2月 22日 23日	泉州南消防組合山岳救助合同訓練（泉南市／青少年の森）
2月 28日	普通救命講習 一般公募
2月 28日 ～3月 6日	林野火災防止パトロール（泉佐野市）
3月 1日 ～31日	車両防火査察
3月 1日 ～7日	春の全国火災予防運動
3月 1日 ～7日	一人暮らし高齢者防火診断（泉南市／樽井地区）
3月 1日	街頭防火指導（阪南市／オークワ尾崎店）

3月 2日 ～4日	泉南市婦人防火クラブ春季全国火災予防運動に伴う防火広報 (泉南市)
3月 3日 4日	山林パトロール (岬町)
3月 6日	林野火災総合訓練 (泉佐野市)
3月 6日	石田自主防災組織防災訓練 (阪南市)
3月 6日	街頭防火指導 (岬町/オークワ岬店)
3月 14日 15日	南ブロック合同地震災害対応救助訓練 (堺市/戎島訓練場)
3月 15日	第13回大阪地区緊急被ばく医療ネットワーク検討会 (大阪市)
3月 15日 16日	山林実地踏査 (泉南市)
3月 24日 25日	泉州南消防組合交通事故救助合同訓練 (阪南消防署)
4月 19日	岬町婦人防火クラブ連合会総会 (岬消防署)
4月 21日 ～5月 13日	泉州南消防組合水難救助基礎訓練 (大阪府警本部第三機動隊プール)
4月 28日	泉佐野市火災予防協会 第1回運営会 (泉州南広域消防本部)
5月 8日	健康フェア (阪南市民病院)
5月 9日	泉南市火災予防協会第1回理事会 (泉南消防署)
5月 13日	泉南市婦人防火クラブ総会 (泉南消防署)
5月 27日	平成28年度第1回熊取町放射線防災対策連絡協議会 (熊取消防署)
6月 1日	泉佐野市火災予防協会 定期総会 (泉州南広域消防本部)
6月 4日 ～11日	危険物安全週間
6月 8日	関西国際空港給油センター消防訓練 (関西空港)
6月 9日	泉南市火災予防協会総会 (泉南市/うお政)
6月 11日	泉佐野市少年消防クラブ 結成式・第1回定例会 (泉佐野消防署)
6月 13日 ～22日	危険物施設特別立入検査 (阪南消防署)
6月 14日	大阪府危険物安全大会 (大阪市/ホテルアウリーナ大阪)
6月 26日	深日港活性化イベント深日港フェスティバル (消防フェア) (岬町/深日港)
6月 28日 29日	泉州南海域水難救助基礎訓練 (阪南市/箱作海水浴場)
6月 29日	第4回泉州南危険物安全推進大会 (泉州南広域消防本部)

7月 1日	泉佐野市火災予防協会 第1回役員懇談会 (泉佐野市/関西エアポートワシントンホテル)
7月 2日	泉佐野市少年消防クラブ 第2回例会 (泉佐野消防署)
7月 4日 ~8日	第13回NIRS放射線事故初動セミナー (千葉県千葉市)
7月 15日	平成28年度阪南岬火災予防協会総会、創立20周年記念式典
7月 16日	泉佐野市少年消防クラブ 第3回例会 (泉佐野消防署)
7月 23日	第45回消防救助技術近畿地区指導会 (東大阪市/大阪市消防局高度専門教育訓練センター)
7月 24日	普通救命講習 一般公募
8月 4日	泉佐野市少年消防クラブ 夏休み特別防災学習 (和歌山市消防局・広川町稲村の火の館)
8月 15日	交通安全講習会 (熊取消防署)
8月 18日 19日	泉佐野市少年消防クラブ 未来を紡ぐ子どもの絆2016 (東日本大震災被災地)
8月 18日 ~26日	泉州南消防組合海域水難救助応用訓練 (泉佐野市/泉佐野港内)
8月 21日	泉南地区支部総合訓練 (岸和田市/市立岸城中学校)
9月 1日 2日	海上保安庁及び南ブロック潜水合同訓練 (泉佐野市/泉佐野港)
9月 1日 2日	合同水難救助訓練 (関西空港海上アクセス基地巡視艇専用浅橋周辺)
9月 3日	救急フェア (泉佐野市/イオンモール日根野)
9月 4日	第60回消防団ポンプ操法大阪府消防大会 (大阪府立消防学校)
9月 5日 ~16日	泉州南消防組合地震災害対応救助訓練 (泉南市/宮本団地)
9月 13日	平成28年度原子力防災基礎研修 (大阪市)
9月 17日	泉佐野市少年消防クラブ 第4回例会 (泉佐野消防署)
9月 25日	普通救命講習 一般公募
9月 25日	防災フェスタ (阪南市)
9月 27日	南海電気鉄道株式会社列車事故対応訓練
9月 28日	平成28年度原子力災害対策要員研修 (大阪市)
9月 30日	防火図画審査会 (熊取消防署)
10月 4日	大阪府高圧ガス防災訓練 (泉南市/大阪府南部広域防災拠点)
10月 6日	第40回自衛消防隊屋内消火栓操法競技大会 (泉佐野市/りんくう中央グラウンド)
10月 6日	泉南市火災予防協会第2回理事会 (泉南消防署)

10月 6日	岬町婦人防火クラブ連合会発足10周年記念式典・ 海星幼稚園幼年消防クラブ結成式（岬町／海星幼稚園）
10月 7日	RESCUEネットワークOSAKAグループ訓練 （大阪市消防局高度専門教育訓練センター）
10月 18日	平成28年度第2回熊取町放射線防災対策連絡協議会（熊取消防署）
10月 20日	2016年度関西国際空港航空機事故消火救難総合訓練 （関西国際空港）
10月 22日	さわやかふれあいデー（阪南市／市立鳥取東中学校 渡過体験）
10月 23日	田尻町防災訓練（田尻町）
10月 25日 26日	南ブロック水難救助事故対応合同訓練 （堺市／大浜第6号岸壁南側海域）
10月 25日	防火図画表彰式（熊取消防署）
10月 28日 ～12月 2日	防火標語作品展示（泉佐野市／りんくうパピリオ・いこらも～る泉佐野店・イオンモール日根野・イズミヤ泉佐野店・南海電気鉄道株式会社泉佐野駅）
10月 28日 ～12月 26日	防火図画展示（熊取町／ひまわりドーム・熊取交流センター煉瓦館・熊取町立図書館・ふれあいセンター）
10月 29日	第35回防火パレード （泉佐野市／上町社会福祉センター～泉佐野センタービル）
10月 29日	泉佐野市少年消防クラブ 第5回例会（泉佐野消防署）
10月 29日	泉南市樽井区防災訓練（泉南市）
10月 29日	桃の木台自主防災組織防災訓練（阪南市）
10月 30日	泉南市新家楠台自治会消防訓練（泉南市）
10月 30日	熊取町総合防災訓練（熊取町／町立町民グラウンド）
10月 30日	第6回深日漁港ふれあいフェスタ（岬町／深日漁港）
11月 2日	関西国際空港地震津波防災訓練（関西国際空港）
11月 3日	ハートリネットワーク（阪南市）
11月 3日 ～15日	防火図画展示（岬町／オークワ岬店）
11月 5日	住警器設置促進キャンペーン（熊取町）
11月 6日	泉佐野市大防災訓練（泉佐野市）
11月 6日	泉南消防署・泉南市消防団合同地水利合同調査（泉南市）
11月 6日	泉南市男里区防災訓練（泉南市）
11月 6日	はんなん産業フェア（阪南市／阪南市役所）
11月 7日	秋季火災予防運動に伴う幼年防火パレード （泉南市／イオンモールりんくう泉南）
11月 9日	親と子の防火教室（泉佐野市／すえひろ保育園）

11月 9日 11月 15日	秋の全国火災予防運動
11月 9日 11月 15日	泉南市婦人防火クラブ秋季全国火災予防運動に伴う防火広報 (泉南市)
11月 9日 11月 15日	防火図画展 (阪南市役所)
11月 12日	泉佐野市少年消防クラブ 第6回例会 (泉佐野消防署)
11月 12日	泉南市・イオングループ合同防災訓練 (泉南市)
11月 13日	WAVE OZAKI (阪南市/市立尾崎中学校)
11月 15日	泉南市火災予防協会 視察研修 (京都市/京エコロジーセンター)
11月 16日	岬町婦人防火クラブ連合会研修会 (泉佐野市/航空保安大学)
11月 18日	泉佐野市火災予防協会 第53回会員研修会 (和歌山県御坊市/日高港新エネルギーパーク)
11月 20日	泉南市男里浜区自治会消防訓練 (泉南市)
12月 1日 ~31日	歳末火災特別警戒
12月 2日	JR西日本日根野支所列車事故総合訓練
12月 4日	砂川第六区地区防災訓練 (泉南市/寄勝公園)
12月 5日	親と子の防火教室 (泉佐野市/安松幼稚園)
12月 5日	関西電力多奈川第二発電所合同訓練 (岬町/関西電力多奈川第二発電所)
12月 6日 7日	泉州南消防組合冬季海域水難救助訓練 (泉南市/樽井漁港)
12月 11日	一丘団地自治会防災訓練 (泉南市)
12月 21日 22日	泉南市婦人防火クラブ歳末特別警戒に伴う防火広報 (泉南市)
12月 22日	泉佐野市少年消防クラブ 泉佐野市教育フォーラム (エブノ泉の森小ホール)
12月 26日 30日	泉南市消防団5ヶ分団歳末特別警戒及び女性消防団斉滅特別広報パト ロール (泉南市)
12月 27日	消防団夜警陣中見舞い (阪南市消防団各分団庫)
12月 27日	岬町消防団歳末夜警出陣式 (岬町役場)
12月 29日 30日	消防団夜警陣中見舞い (熊取町消防団各分団庫)